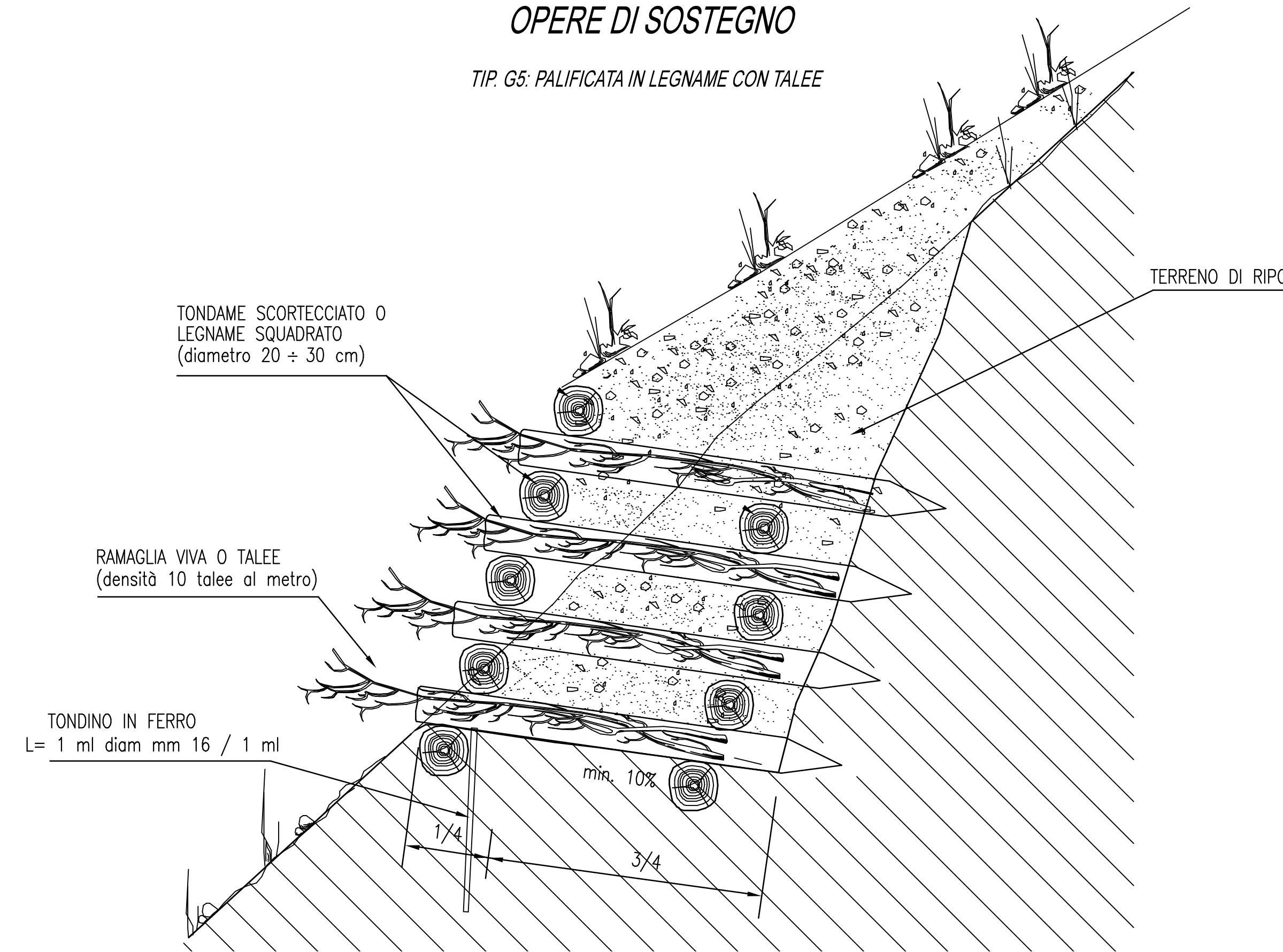


### OPERE DI SOSTEGNO

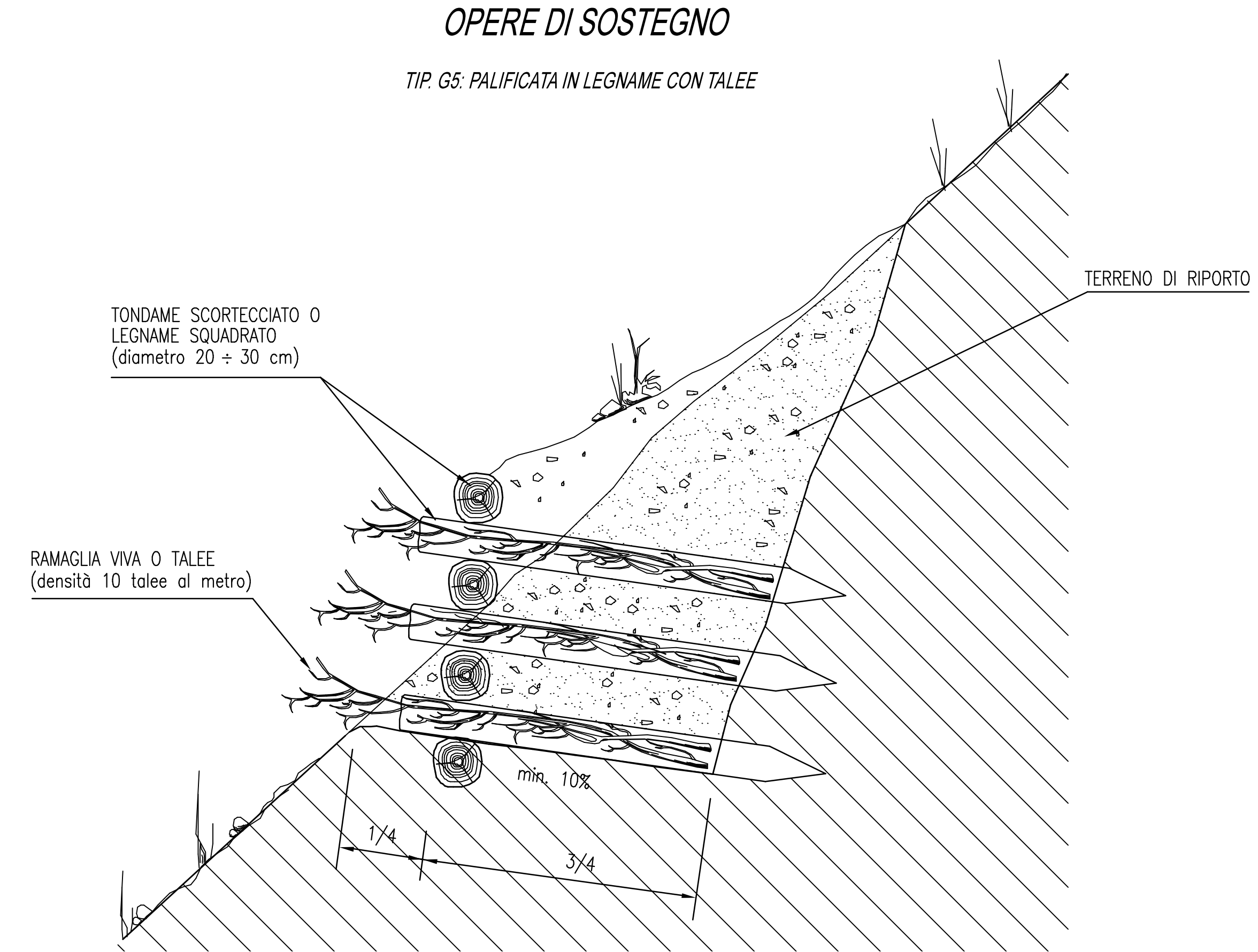
TIP. G5: PALIFICATA IN LEGNAME CON TALEE



Particolare scogliera in pietrame e calcestruzzo

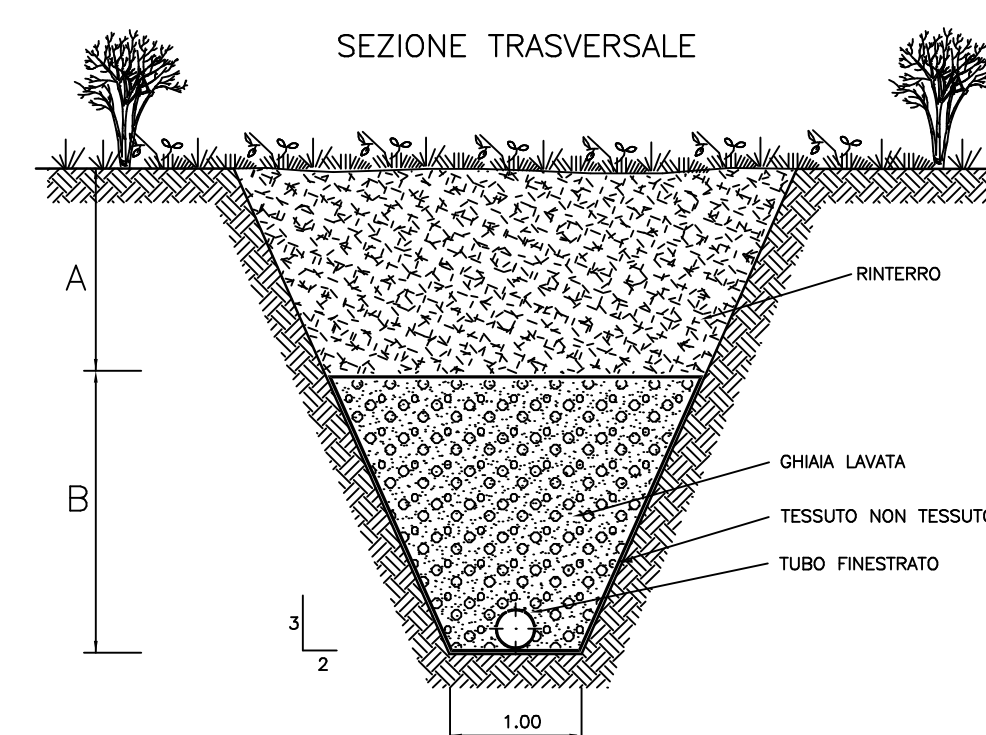
### OPERE DI SOSTEGNO

TIP. G5: PALIFICATA IN LEGNAME CON TALEE

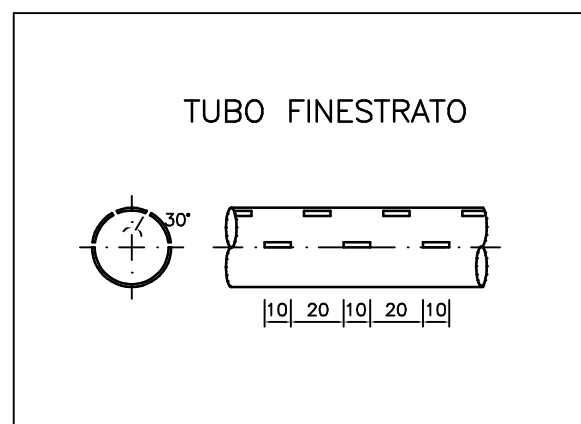


### PROTEZIONE DEI VERSANTI DAL DILAVAMENTO

TIP. E1: FASCINATA

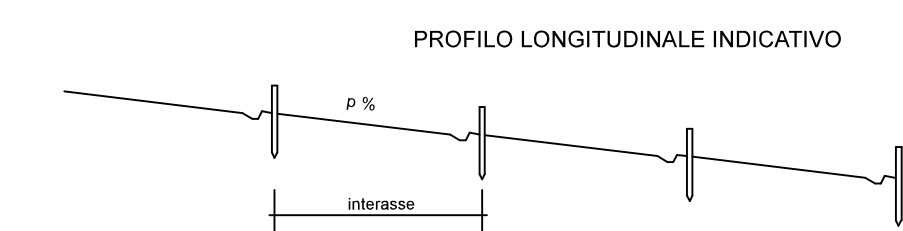
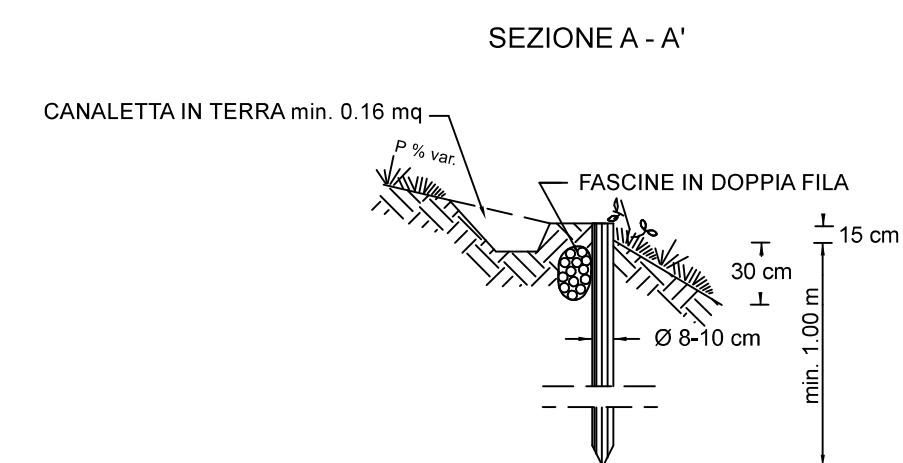
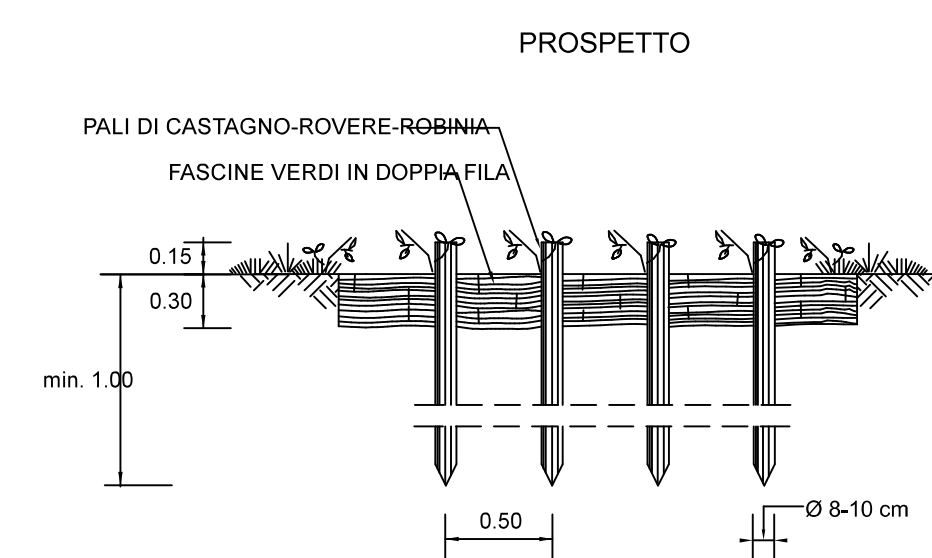


PROF. DRENO	A	B
1.00	0.50	0.50
2.00	1.00	1.00
3.00	1.00	2.00
4.00	1.00	3.00
5.00	1.00	4.00



**MATERIALI:**  
 TUBO IN PVC FINISTRATO (SUPERFICIE DI CAPTAZIONE MIN. 40cm<sup>2</sup>/m)  
 Ø100mm O Ø200mm  
 TESSUTO NON TESSUTO TIPO "TERBOND ANIC" (gr.400/mg)  
 GHIAIA LAVATA A GRANULOMETRIA UNIFORME (MIN. 5mm, ØMAX. 60mm)

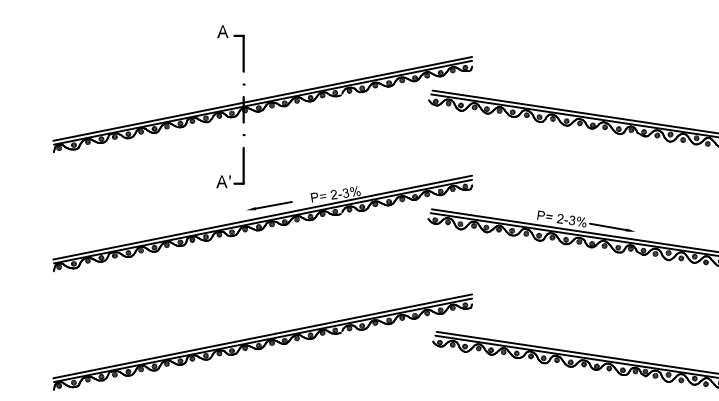
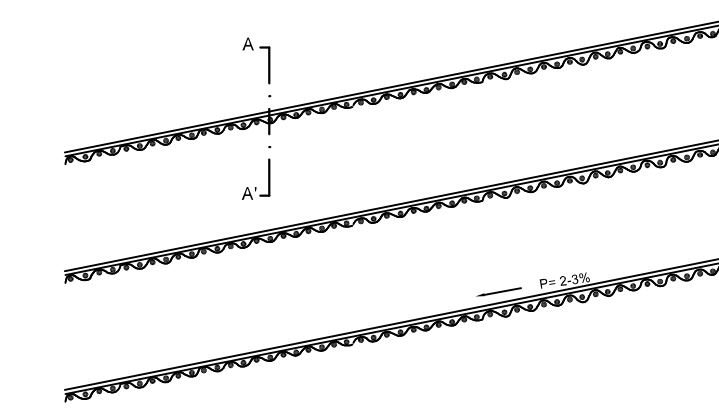
**NOTE:**  
 IL DRENO DOVRA' ESSERE INTERRUPTO CON ALMENO UNO SCARICO  
 PER OGNI TRATTO DI LUNGHEZZA MASSIMA DI 60-80m



**NOTA:**  
 - LA POSIZIONE, LA PENDENZA E L'INTERASSE DELLE FASCINATE DOVRANNO COMUNQUE ESSERE OTTIMIZZATE IN FUNZIONE DELLA NATURA DEL TERRENO.  
 - IN PRESENZA DI UN TERRENO A CONSISTENZA LAPIDEA IN ALTERNATIVA AL PALO IN LEGNO POTRA' ESSERE IMPIEGATO UN PROFILATO IN ACCIAIO (TIPO A T 50x50 mm-spessore 5 mm) MASCHERATO CON VERNICE DI COLORE IDONEO ALL'AMBIENTE E ANCORATO AL TERRENO CON MALTA CEMENTIZIA.

PENDENZE LONGITUDINALI (%)	INTERASSE FASCINATE (m)
<60 %	IN CASI PARTICOLARI 20 - 15
60 % - 80%	20 - 15
80 % - 100%	15 - 10
>100%	10 - 6

PLANIMETRIA



Particolare Soglia in pietrame e calcestruzzo

<p>Comunità Montana Valle Imagna          Provincia di Bergamo          Via Vittorio Veneto, 24/28 - 24100 Sarnoniano Terme          Tel. 035/851382 Fax 035/851323</p>		Comune: S.Omobono Terme	
Data: 24/04/2017		Aggiornamento:	
Committente: Comunità Montana Valle Imagna		TIMBRÒ	
Oggetto: Opere di S.I.F. località Cà Frago			
Tavola: Particolari costruttivi		Collaboratore:	
Scala: 1:20 - 1:50		File:	

La proprietà di questo disegno è riservata ai termini di legge; senza esplicita autorizzazione ne è vietata la divulgazione anche parziale.